

# 全时态姿态感知 深度赋能自动驾驶

## 中国MEMS传感器专家

### 华芯简介

#### HUAV INTELLIGENT TECHNOLOGY

华芯是一家拥有世界领先的高性能MEMS惯性芯片设计和生产能力的硬科技公司，为客户提供高性能MEMS惯性传感器芯片、惯导模组及组合导航行业解决方案。

公司拥有国内最强的高性能MEMS陀螺设计团队、IC设计团队和导航模组研发团队，拥有多项自主知识产权。

公司在天津开发区建设有自己的芯片封装工厂、模组组装和标定工厂，并通过了ISO 9001质量管理体系认证、IATF 16949汽车行业质量管理体系认证、ISO 26262 ASIL D汽车功能安全管理流程认证。

8年  
自主研发创新

3次  
技术迭代升级

70%  
核心自研

40+  
产品专利

55%  
研发人员占比

100万+  
工厂年产能

#### 天津·滨海新区

- 惯导产品研发生产中心
- 芯片封装测试产线
- 惯导产品检测中心
- 可靠性实验室·CNAS认证



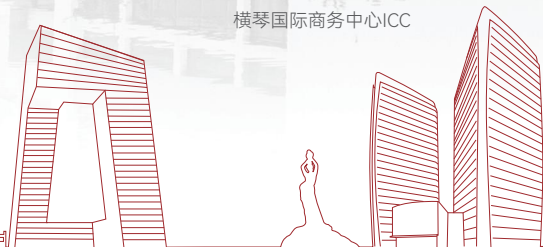
#### 北京·海淀区

- MEMS设计中心
- IC设计中心



#### 珠海·横琴新区

- 横琴国际商务中心ICC



# VX100车规级惯性测量单元

## ■ 产品介绍 PRODUCT INTRODUCTION

VX100主要面向辅助驾驶应用场景，满足功能安全ASIL B等级要求。内部集成了高性能三轴MEMS陀螺仪以及三轴MEMS加速度计。传感器出厂经过精密标定，可实现全温度范围内的温度补偿，能在宽温环境和高振动条件中稳定工作。



满足车规要求



ASIL B功能安全等级



出厂全温标定



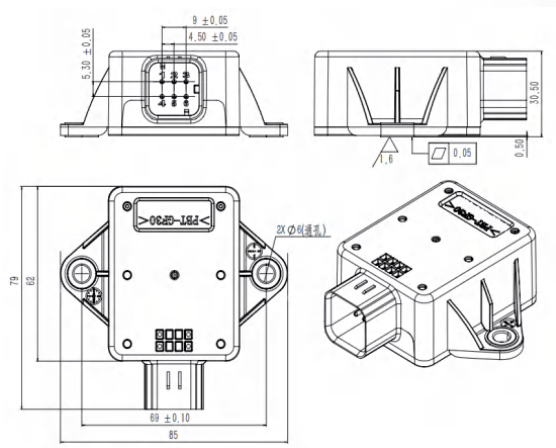
IP69K防护等级



## ■ 规格指标 SPECIFICATION INDEX

MEMS陀螺仪	单位	参数
量程	°/s	±300
零偏不稳定性(Allan)	°/h	2(X Y) 1.5(Z)
全温零偏	°/s	0.05(X Y) 0.03(Z)
标度因数误差	%	0.05
随机游走	°/√h	0.1
非正交性	%	0.3
带宽	Hz	100
MEMS加速度计		
量程	g	±6
零偏不稳定性(Allan)	ug	20
全温零偏	mg	2
标度因数误差	%	0.05
随机游走	m/s/√h	0.05
非正交性	%	0.3
带宽	Hz	100
系统规格		
供电电压	V	9-16
典型功耗	W	≤1.2
尺寸(L x W x H)	mm	86×79×30.5
重量	g	≤100
工作温度	°C	-40~+85
防护等级		IP69K
输出频率	Hz	500
ESD	V	±8k(接触放电) / ±15k(空气放电)
EMC		ISO 7637、CISPR25
EMC		ISO 11452、ISO 10605
电性能		GB/T28046
防尘IP6K		ISO 20653
防水IPX9K		ISO 20653
环境可靠性		GB/T28046、GB/T2423
汽车禁用物质检测		GB/T 30512
接口		
电气接口		CAN / CANFDx1

## ■ 机械尺寸图 MECHANICAL DIMENSION



## ■ 应用场景 INDUSTRY APPLICATION



辅助驾驶



定位导航



航迹推算



动态稳定

☎ 400-092-2019    ✉ sales@huav.cn    🌐 www.huav.cn

华芯拓远(天津)科技有限公司

📍 天津滨海新区南海路156号智能无人装备产业园通厂19号

华芯智能(珠海)科技有限公司

📍 珠海横琴新区横琴国际商务中心ICC

